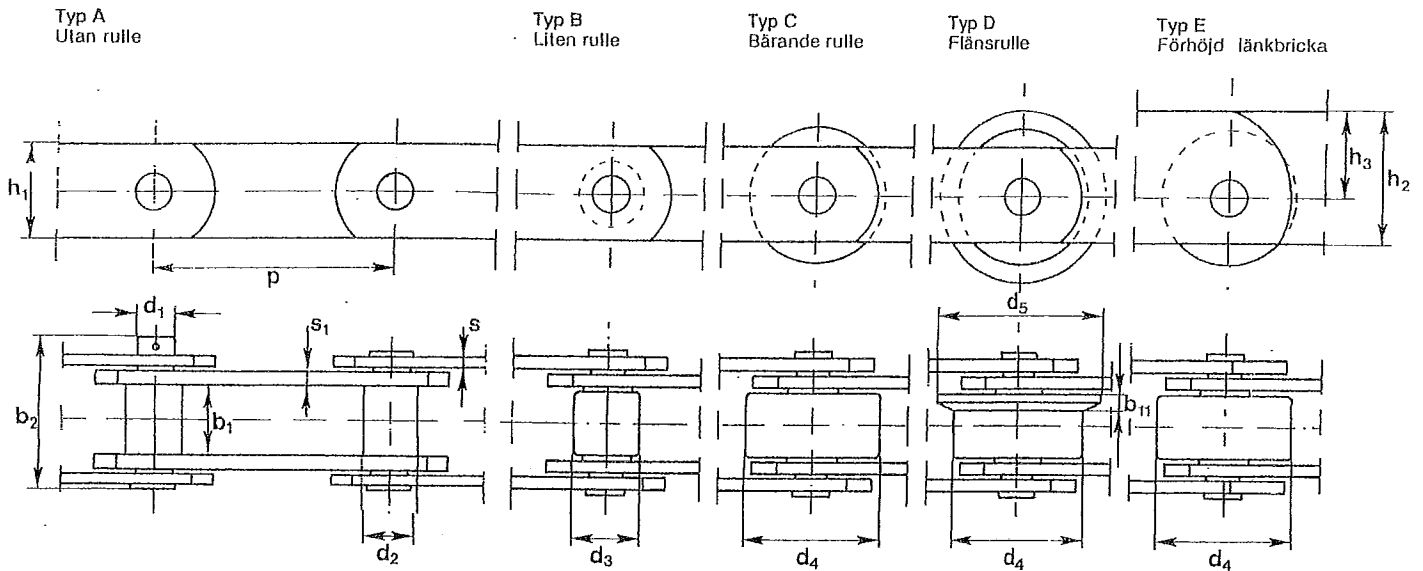


TRANSPORTÖRKEDJOR



Typ av kedja	=	_____
Delning	P =	_____
Invändig bredd	b1 =	_____
Bulldiameter	d1 =	_____
Hylsdiameter	d2 =	_____
Liten rulle (skon)	d3 =	_____
Bär. rulle (löp)	d4 =	_____
Flänsrulle diameter	d5 =	_____
Flänsbredd	b11 =	_____
Total bredd	b2 =	_____
Brickhöjd	h1 =	_____
Brickhöjd	h2 =	_____
Brickhöjd	h3 =	_____
Bricktjocklek, ytter s	=	_____
Bricktjocklek, inner s1	=	_____