

FLEYERKEDJOR

Kedjan

Delning

Bulldiameter

Bricktjocklek

Brickhöjd

P = _____

d2 = _____

e = _____

h2 = _____

Kopplingsbult

Avstånd mellan hål

Totallängd

Håldiameter

C = _____

b6 = _____

V = _____

Ändlänksbricka

Håldiameter

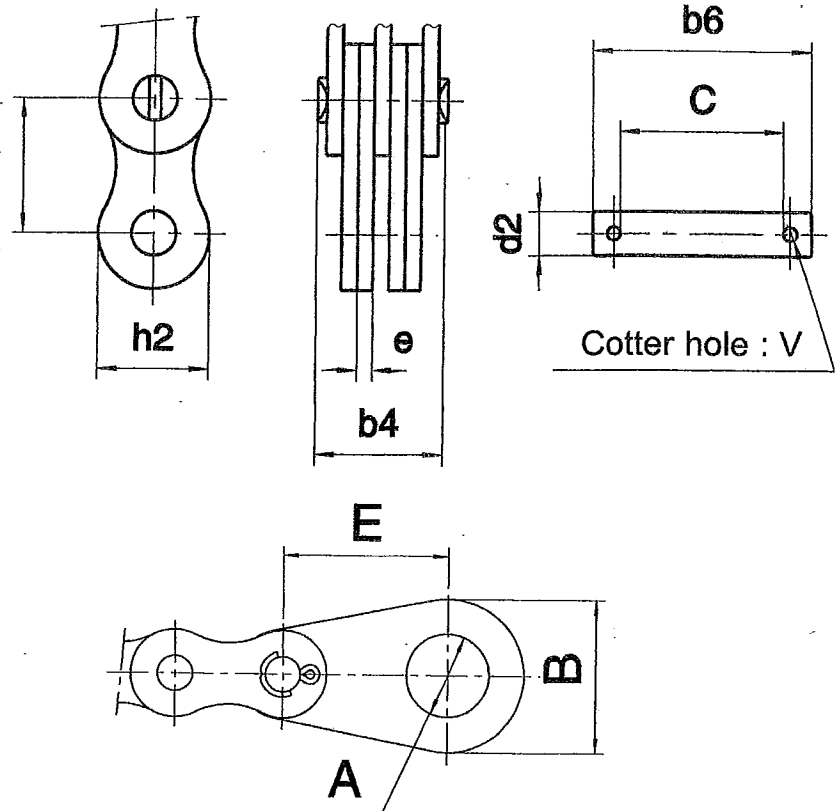
Brickhöjd

Delning

A = _____

B = _____

E = _____

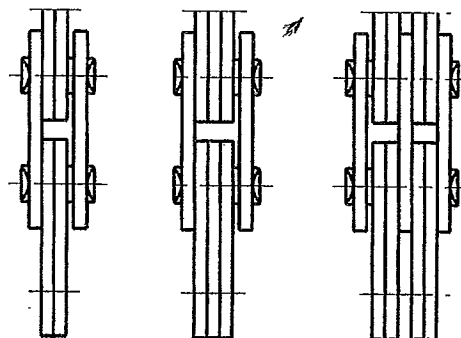


De vanligaste typerna av fleyerkedja:

2x2

2x3

3x4



4x4

4x6

6x6

8x8

